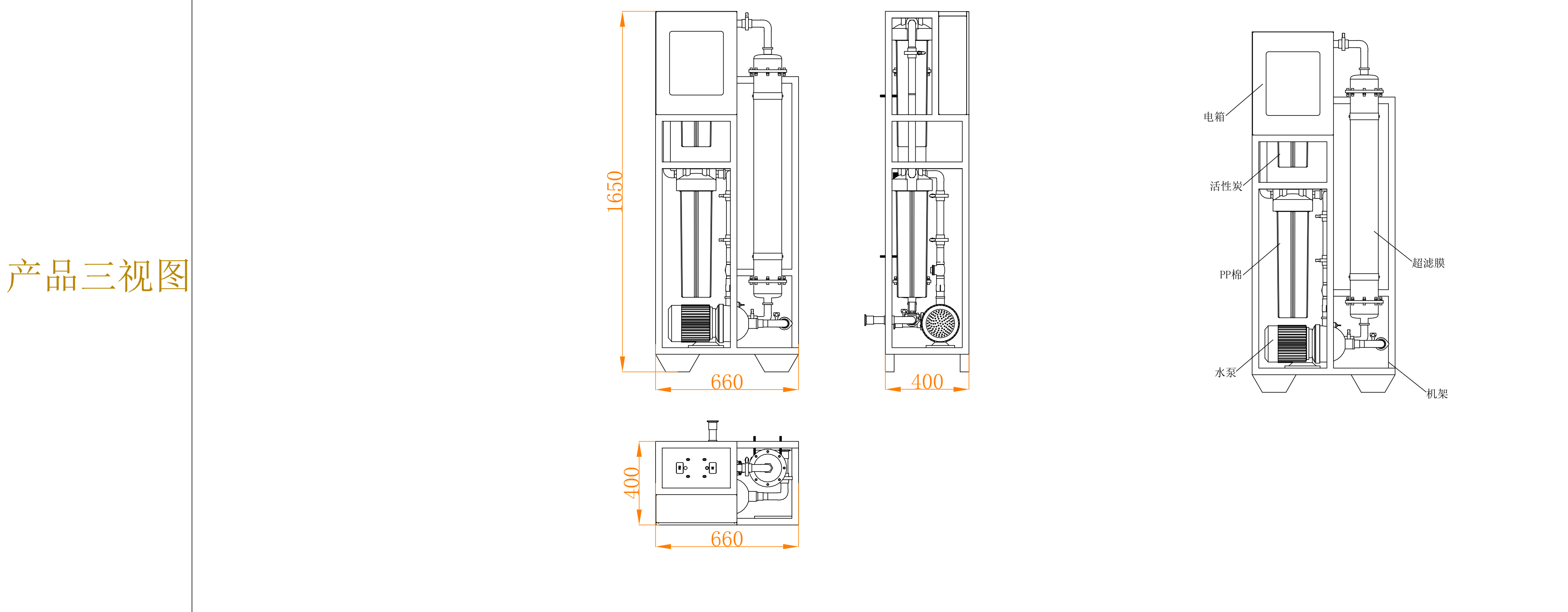


| | |
|-------|----------------------|
| 设备型号 | LOCUF-2000-S |
| 设备产水量 | 2.0m ³ /H |
| 水箱容量 | 无 |



产品三视图

净水设备安装要求:

(1) 水路:

| 用途 | 管径要求 | 离地高度 | 管头留阀 | 备注 |
|--------|------------------|---------|------|----|
| 自来水进水管 | DN25 | 50-60cm | 需要 | |
| 净水供水管 | DN25 | 50-60cm | 需要 | |
| 清洗水出水口 | DN25 (1路, 可排入地沟) | | | |

△△△注意: 如清洗水需要回收利用, 请在回收水箱合适位置安装溢流口, 同时注意保证清洗水管道时刻畅通, 不可安装截留功能阀件, 否则会损坏设备。

(2) 用电控制:

1) 设备功率800W, 220V电源

(3) 土建与装饰工程:

- 设备安装区域需做排水沟槽, 并配备不锈钢盖板, 沟深10-15cm、沟底坡度0.5-1%, 沟底接入生活污水排水管;
- 排水沟槽不锈钢盖板必须与地平面平齐;
- 设备安装区域门洞尺寸必须大于: 宽0.8米、净高2.0米以上;

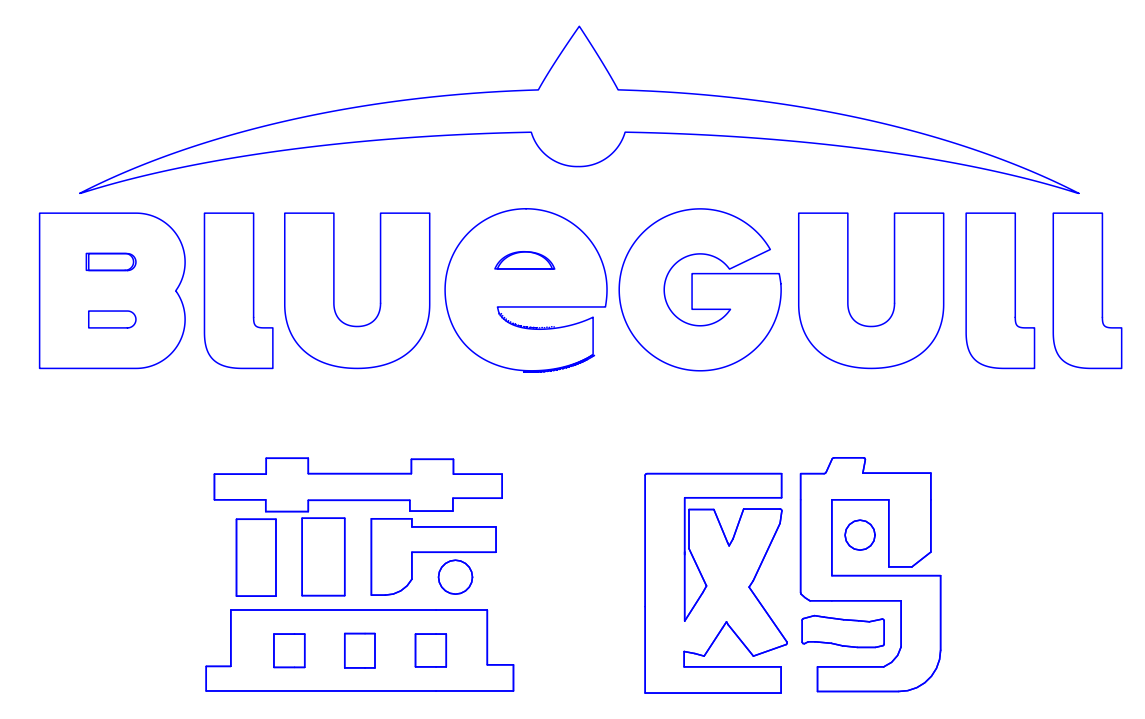
尺寸单位: 毫米

进水压力: 0.1-0.45MPa

- #### 终端分质用水建议:
- 1) 净化水: 用于面点、凉菜、蒸煮、开水器、炉灶、汤炉、包厢、就餐区饮用等涉及“直接入口”的用水点;
 - 2) 自来水: 用于洗菜、鱼肉粗加工、切配、星盆/水池及其他清洗、清洁用途等用水点;
 - 3) 清洗水: 直接排入下水道;
- 注意: 如清洗水需要回收利用, 请在回收水箱合适位置安装溢流口, 同时注意保证清洗水管道时刻畅通, 不可安装截留功能阀件, 否则会损坏设备。

注意: 净水设备接常开的自来水与电源; 晚上不需要断水断电; 设备滤芯滤料的冲洗设置在后半夜执行

该设备适用平层或往楼下供水;



| | |
|-------|-----------------------------------|
| 电 话 | 400-9936-036 |
| 传 真 | |
| 地 址 | 佛山市南海区桂城街道三山大道15号名厨磁电工业园 (528200) |
| 项目名称 | |
| 项目负责人 | |
| 业务经理 | |
| 设备型号 | LOCUF-2000-S |
| 设备产水量 | 2.0m ³ /H |
| 水箱容量 | 无 |
| 审 核 | |
| 校 核 | |
| 设 计 | |
| 制 图 | |
| 出图日期 | |

| | |
|---------|----------------------------------|
| 图 纸 名 称 | LOCUF-2000-S 设备系统产品图 及 设备安装参考平面图 |
|---------|----------------------------------|